

# Svět na konci 17. století a v 18. století

(k doplnění zápisu použijte učebnici str. 49-52)

1) **Rozvoj vědy** – založený na zkoumání a rozumovém poznání

2) Z ní vychází nový myšlenkový proud – **O.....**

## Hlavní představitelé:

**Rousseau** /rusó/- odmítá civilizaci jako zlo a prosazuje návrat k přírodě

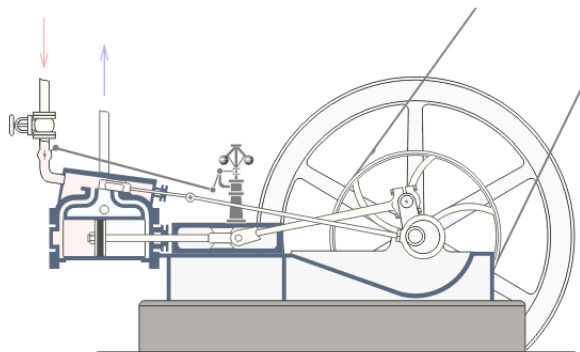
**Voltaire** /voltér/ - kritik náboženství, důraz na rozum

3) **Osvícenský a.....** – panovníci ovlivnění osvícenstvím se snaží zvelebovat stát reformami

4) přechod k průmyslové společnosti – nové vynálezy umožňují rozvoj manufaktur

Je to období tzv. **1. průmyslové r.....** = skotský mechanik

**James .....** – zdokonalil **parní stroj** (viz. obr. str. 52) => vznikají 1. továrny (= ruční práce je nahrazována prací strojů), rozvoj průmyslu hlavně v **Anglii**



Autor: Panther – Vlastní dílo; Drawn using Corel Draw! & Image Ready, CC BY-SA 3.0,  
<https://commons.wikimedia.org/w/index.php?curid=268511>

5) **Rozvoj zemědělství** – tzv. **S.....HOSPODÁŘSTVÍ** = střídání náročných a méně náročných plodin (jetel, brambory, vojtěška, řepa, ...), aby si půda odpočinula (žádný úhor) => lepší předpoklady k celoročnímu ustájení dobytka a tím i k h.....polí